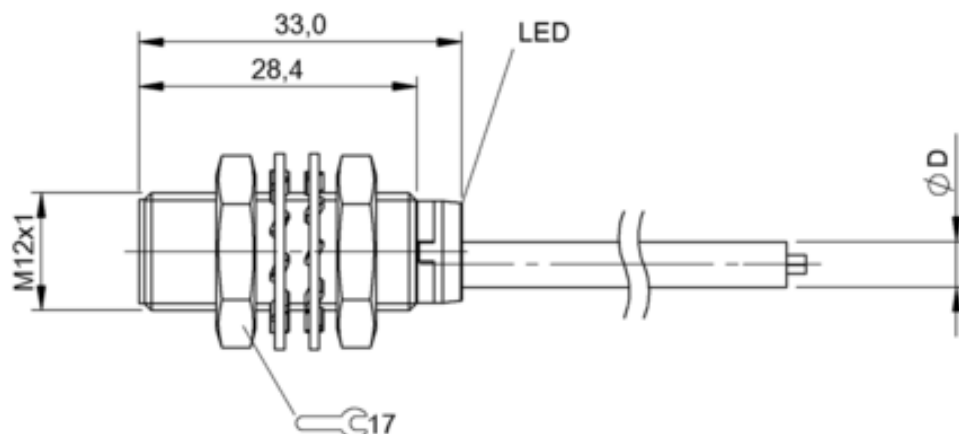




Czujnik indukcyjny, zbliżeniowy, seria BES (BES0500) - Balluff



Numer artykułu SKU:
OC-BALLUFF001342

Numer artykułu producenta:

Tylko na zamówienie

BALLUFF

OPIS PRODUKTU

Charakterystyka

Wymiary	Ø 12 x 33 mm
Kształt obudowy	M12x1
Montaż	montaż zabudowany
Zasięg	4 mm
Wyjście przełączające	NPN, styk zwierny (NO)
Częstotliwość przełączania	2500 Hz
Materiał obudowy	Mosiądz, powłoka bez zawartości niklu
Materiał powierzchni aktywnej	PBT
Przyłącze	Przewód, 2.00 m, PVC
Napięcie robocze U_b	10...30 VDC
Temperatura otoczenia	-25...70 °C
Stopień ochrony	IP68, wg BWN Pr 20
Dopuszczenie / Zgodność	cULus, CE, UKCA, WEEE

DANE TECHNICZNE

Nr kat.

OC-BALLUFF001342

Data wygenerowania podsumowania: 21.06.2026r, g. 18:20