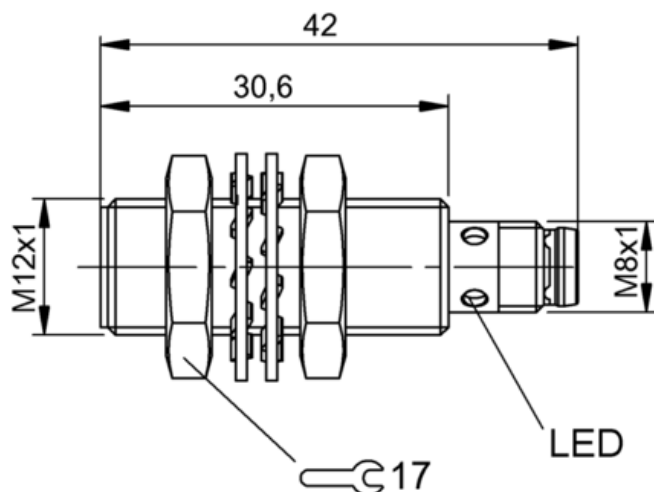




## Czujnik indukcyjny, zbliżeniowy, seria BES (BES0545) - Balluff



**Numer artykułu SKU:  
OC-BALLUFF001344**

Numer artykułu producenta:  
-----

Tylko na zamówienie

**BALLUFF**

### OPIS PRODUKTU

## Charakterystyka

Wymiary	Ø 12 x 42 mm
Kształt obudowy	M12x1
Montaż	montaż zabudowany
Zasięg	4 mm
Wyjście przełączające	NPN, styk zwierny (NO)
Częstotliwość przełączania	2000 Hz
Materiał obudowy	Mosiądz, powłoka bez zawartości niklu
Materiał powierzchni aktywnej	PBT
Przyłącze	Złącza wtykowe, M8x1-Męski, 3-stykowe
Napięcie robocze $U_b$	10...30 VDC
Temperatura otoczenia	-25...70 °C
Stopień ochrony	IP68, wg BWN Pr 20
Dopuszczenie / Zgodność	CE, UKCA, cULus, WEEE

### DANE TECHNICZNE

Nr kat.

OC-BALLUFF001344

Data wygenerowania podsumowania: 21.06.2026r, g. 16:35