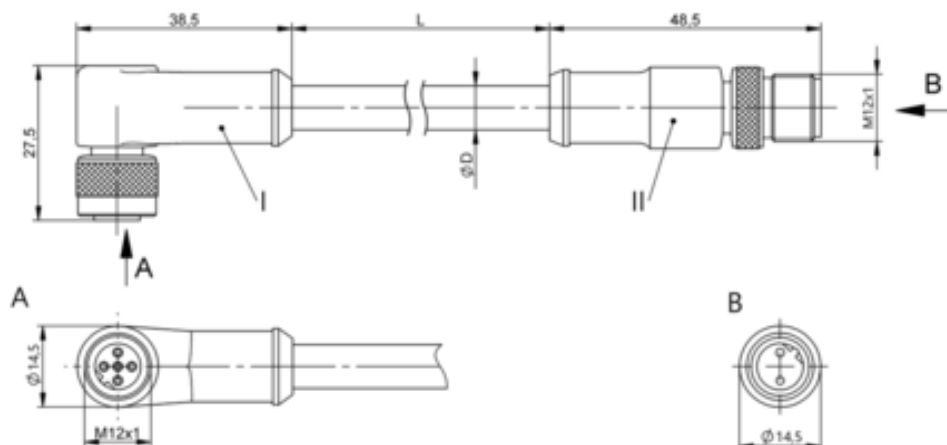




Przewód połączeniowy, dwustronnie zakończony, seria BCC (BCC0FZK) - Balluff



Numer artykułu SKU:
OC-BALLUFF014913

Numer artykułu producenta:

Tylko na zamówienie

BALLUFF

OPIS PRODUKTU

Charakterystyka

Przyłącze 1	M12x1-Żeński, kątowna, 5-stykowe, B-kodowany
Przyłącze 2	M12x1-Męski, prosta, 2-stykowe, B-kodowany
Interfejs	Profibus
Przewód	PUR Ekranowany fioletowy, 1.5 m, Wersja nadająca się do przewodników kablowych
Liczba żył	2, Temperatura przewodu
stałe ułożenie	-40...70 °C, Temperatura przewodu
elastyczne ułożenie	-20...60 °C
Napięcie robocze U_b	60 VDC / 60 VAC
Prąd znamionowy (40°C)	4.0 A
Stopień ochrony	IP67/IP67
Dopuszczenie / Zgodność	CE, WEEE

DANE TECHNICZNE

Nr kat.

OC-BALLUFF014913