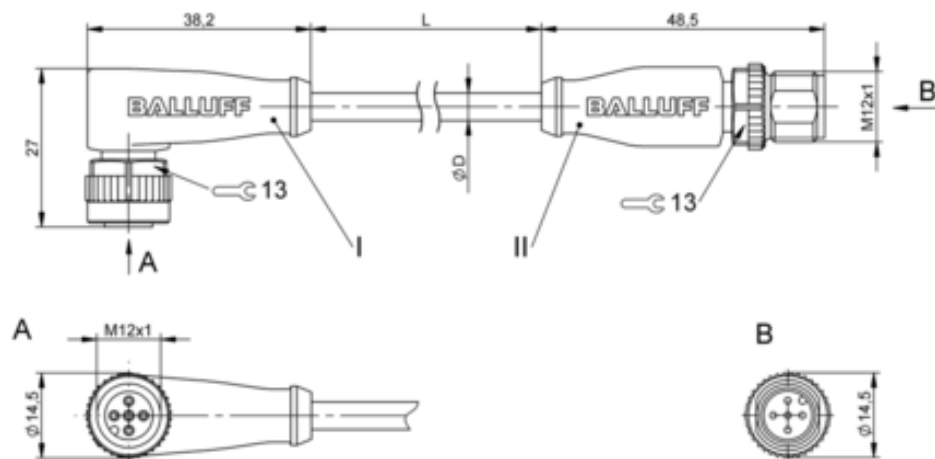




## Przewód połączeniowy, dwustronnie zakończony, seria BCC (BCC0LH1) - Balluff



Numer artykułu SKU:  
**OC-BALLUFF015240**

Numer artykułu producenta:  
-----

Tylko na zamówienie

**BALLUFF**

## OPIS PRODUKTU

## Charakterystyka

Przyłącze 1	M12x1-Żeński, kątowna, 5-stykowe, A-kodowany
Przyłącze 2	M12x1-Męski, prosta, 5-stykowe, A-kodowany
Przewód	PUR szary, 1 m, Wersja nadająca się do przewodników kablowych
Liczba żył	5, Temperatura przewodu
stałe ułożenie	-50...80 °C, Temperatura przewodu
elastyczne ułożenie	-25...80 °C
Napięcie robocze $U_b$	60 VDC / 60 VAC
Prąd znamionowy (40°C)	4.0 A
Stopień ochrony	IP67, IP68, IP69K/IP67, IP68, IP69K
Dopuszczenie / Zgodność	CE, cULus, WEEE

## DANE TECHNICZNE

Nr kat.

OC-BALLUFF015240