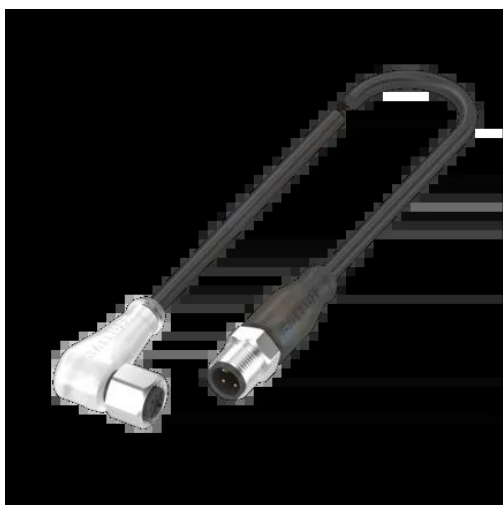




Przewód połączeniowy, dwustronnie zakończony, seria BCC (BCC0CL9) - Balluff



**Numer artykułu SKU:
OC-BALLUFF015599**

Numer artykułu producenta:

Tylko na zamówienie

BALLUFF

OPIS PRODUKTU

Charakterystyka

Cechy szczególne	Washdown
Przyłącze 1	M12x1-Żeński, kątowna, 5-stykowe, A-kodowany
Przyłącze 2	M12x1-Męski, prosta, 4-stykowe, A-kodowany
Wskaźnik napięcia roboczego	LED zielona / nie
Wskaźnik zadziałania	tak / nie
Wskaźnik działania (PIN 4)	LED żółta
Przewód	PUR czarny, 1 m, Wersja nadająca się do przewodników kablowych
Liczba żył	4, Temperatura przewodu
stałe ułożenie	-50...90 °C, Temperatura przewodu
elastyczne ułożenie	-25...90 °C
Napięcie robocze U_b	30 VDC
Prąd znamionowy (40°C)	4.0 A
Stopień ochrony	IP67, IP68, IP69K/IP67, IP68, IP69K
Dopuszczenie / Zgodność	CE, cULus, Ecolab, WEEE

DANE TECHNICZNE

Nr kat.

OC-BALLUFF015599

Data wygenerowania podsumowania: 21.06.2026r, g. 20:39