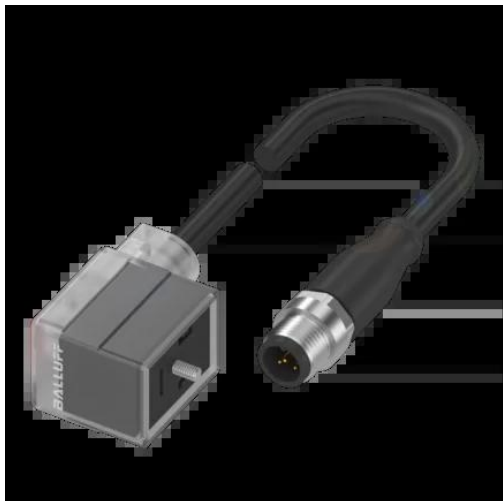




Przewód połączeniowy, dwustronnie zakończony, seria BCC (BCC064U) - Balluff



**Numer artykułu SKU:  
OC-BALLUFF015687**

Numer artykułu producenta:  
-----

Tylko na zamówienie

**BALLUFF**

## OPIS PRODUKTU

## Charakterystyka

Przyłącze 1	B, DIN-180°-Wtyczka zaworowa, kątowna, 3-stykowe
Przyłącze 2	M12x1-Męski, prosta, 3-stykowe, A-kodowany
Wskaźnik zadziałania	LED żółta / nie
Tłumik	Dioda tłumiąca
Przewód	PUR czarny, 2 m, Wersja nadająca się do przewodników kablowych
Liczba żył	3, Temperatura przewodu
stałe ułożenie	-50...80 °C, Temperatura przewodu
elastyczne ułożenie	-25...80 °C
Napięcie robocze Ub	24 VDC / 24 VAC
Prąd znamionowy (40°C)	4.0 A
Stopień ochrony	IP67/IP67,&nbsp;&nbsp;&nbsp;IP69K
Dopuszczenie / Zgodność	CE, WEEE

## DANE TECHNICZNE

Nr kat.

OC-BALLUFF015687

Data wygenerowania podsumowania: 21.06.2026r, g. 18:55