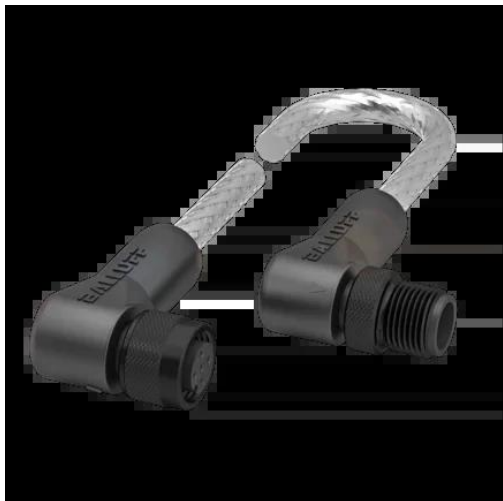




Przewód połączeniowy, dwustronnie zakończony, seria BCC (BCC0EKM) - Balluff



**Numer artykułu SKU:  
OC-BALLUFF015993**

Numer artykułu producenta:  
-----

Tylko na zamówienie

**BALLUFF**

## OPIS PRODUKTU

## Charakterystyka

Przyłącze 1	M12x1-Żeński, kątowna, 5-stykowe, A-kodowany
Przyłącze 2	M12x1-Męski, kątowna, 4-stykowe, A-kodowany
Przewód	PUR czarny, 1.5 m
Liczba żył	4, Temperatura przewodu
stałe ułożenie	-50...90 °C, Temperatura przewodu
elastyczne ułożenie	-25...90 °C
Napięcie robocze $U_b$	250 VDC / 250 VAC
Prąd znamionowy (40°C)	4.0 A
Stopień ochrony	IP65/IP65
Dopuszczenie / Zgodność	CE, cULus, WEEE

## DANE TECHNICZNE

Nr kat.

OC-BALLUFF015993