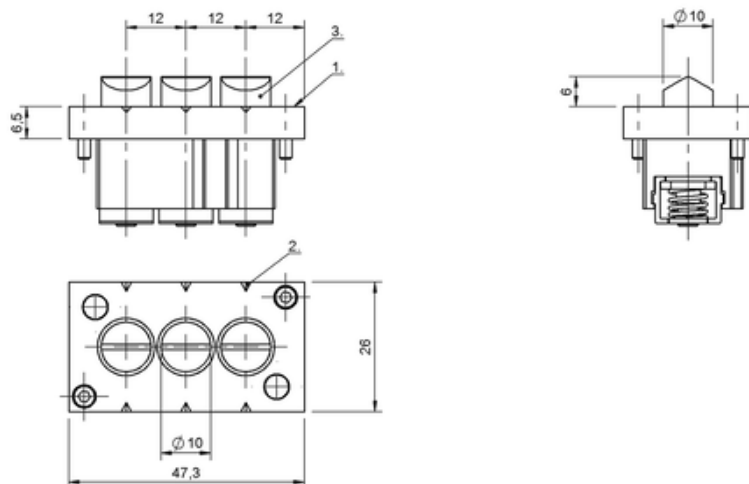




Krzywka i jednostka krzywkowa (BNP0021) - Balluff



Numer artykułu SKU:
OC-BALLUFF017054

Numer artykułu producenta:

Tylko na zamówienie

BALLUFF

OPIS PRODUKTU

Charakterystyka

Liczba pozycji przełączania 3x dach

Wersja Bezpieczeństwo

Dopuszczenie / Zgodność CE, UKCA, WEEE

DANE TECHNICZNE

Nr kat.

OC-BALLUFF017054