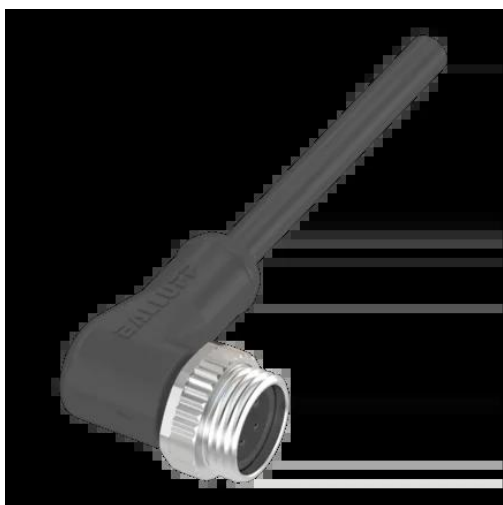




## Przewód przyłączeniowy z jednostronnym złączem, seria BCC (BCC06HP) - Balluff



**Numer artykułu SKU:  
OC-BALLUFF009913**

Numer artykułu producenta:  
-----

Tylko na zamówienie

**BALLUFF**

### OPIS PRODUKTU

## Charakterystyka

Przyłącze	7/8"-Męski, kątowny, 4-żyłkowy
Wyjście przełączające	antywalentny
Przewód	PUR czarny, 2 m, Wersja nadająca się do przewodów kablowych
Liczba żył	4
Przekrój przewodu	1.5 mm <sup>2</sup> , Temperatura przewodu
stałe ułożenie	-50...80 °C, Temperatura przewodu
elastyczne ułożenie	-20...80 °C
Napięcie robocze Ub	300 VDC / 300 VAC
Prąd znamionowy (40°C)	10.0 A
Stopień ochrony	IP67, IP68
Dopuszczenie / Zgodność	CE, cULus, WEEE

### DANE TECHNICZNE

Nr kat.

OC-BALLUFF009913