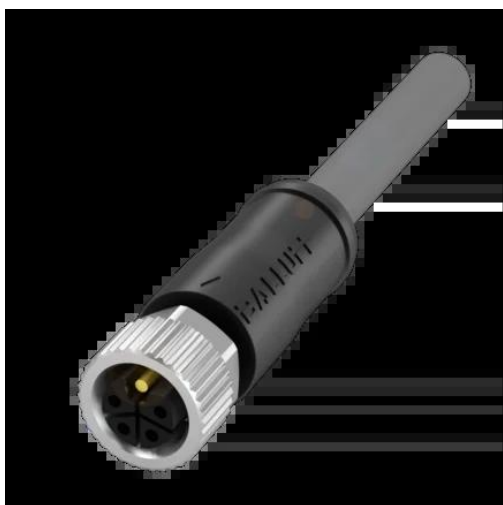




Przewód przyłączeniowy z jednostronnym złączem, seria BCC (BCC0L2R) - Balluff



Numer artykułu SKU:
OC-BALLUFF010925

Numer artykułu producenta:

Tylko na zamówienie

BALLUFF

OPIS PRODUKTU

Charakterystyka

Przyłącze	M12x1-Żeński, prosta, 5-stykowe, L-kodowany
Przewód	PUR szary, 10 m, Wersja nadająca się do przewodników kablowych
Liczba żył	5
Przekrój przewodu	1.5 mm ² , Temperatura przewodu
stałe ułożenie	-40...85 °C, Temperatura przewodu
elastyczne ułożenie	-20...85 °C
Napięcie robocze Ub	63 VDC
Prąd znamionowy (40°C)	16 A UL/12 A cUL
Stopień ochrony	IP65, IP67
Dopuszczenie / Zgodność	CE, WEEE, UKCA, cULus

DANE TECHNICZNE

Nr kat.

OC-BALLUFF010925