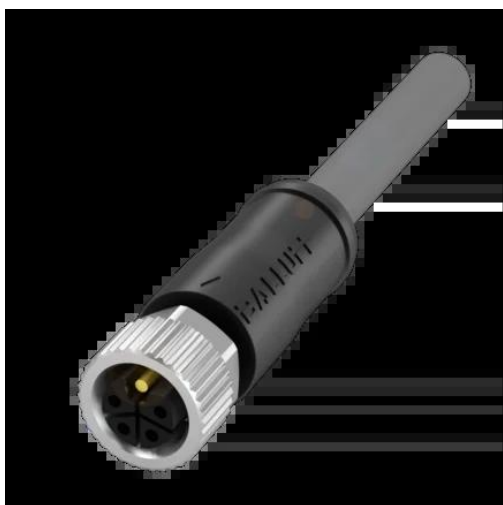




## Przewód przyłączeniowy z jednostronnym złączem, seria BCC (BCC0L2P) - Balluff



**Numer artykułu SKU:  
OC-BALLUFF010923**

Numer artykułu producenta:  
-----

Tylko na zamówienie

**BALLUFF**

### OPIS PRODUKTU

## Charakterystyka

Przyłącze	M12x1-Żeński, prosta, 5-stykowe, L-kodowany
Przewód	PUR szary, 5 m, Wersja nadająca się do przewodników kablowych
Liczba żył	5
Przekrój przewodu	1.5 mm <sup>2</sup> , Temperatura przewodu
stałe ułożenie	-40...85 °C, Temperatura przewodu
elastyczne ułożenie	-20...85 °C
Napięcie robocze Ub	63 VDC
Prąd znamionowy (40°C)	16 A UL/12 A cUL
Stopień ochrony	IP65, IP67
Dopuszczenie / Zgodność	CE, WEEE, UKCA, cULus

### DANE TECHNICZNE

Nr kat.

OC-BALLUFF010923