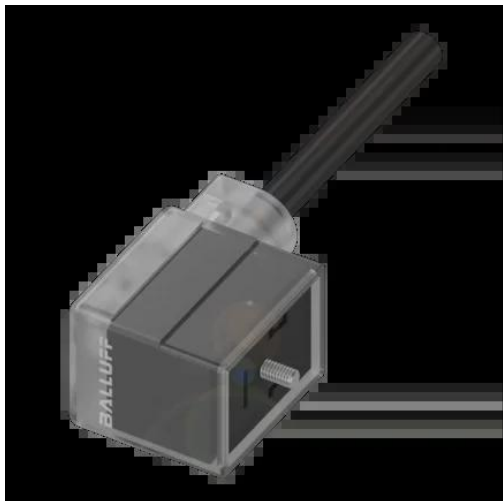




Przewód przyłączeniowy z jednostronnym złączem, seria BCC (BCC03YH) - Balluff



**Numer artykułu SKU:
OC-BALLUFF011880**

Numer artykułu producenta:

Tylko na zamówienie

BALLUFF

OPIS PRODUKTU

Charakterystyka

Przyłącze	B, DIN-180°-Wtyczka zaworowa, kątowna, 3-stykowe
Wskaźnik zadziałania	LED żółta
Tłumik	Dioda tłumiąca
Przewód	PUR czarny, 2 m, Wersja nadająca się do przewodników kablowych
Liczba żył	3
Przekrój przewodu	0.50 mm ² , Temperatura przewodu
stałe ułożenie	-50...80 °C, Temperatura przewodu
elastyczne ułożenie	-25...80 °C
Napięcie robocze Ub	24 VDC / 24 VAC
Prąd znamionowy (40°C)	4.0 A
Stopień ochrony	IP67
Dopuszczenie / Zgodność	CE, WEEE

DANE TECHNICZNE

Nr kat.

OC-BALLUFF011880

Data wygenerowania podsumowania: 21.06.2026r, g. 19:15