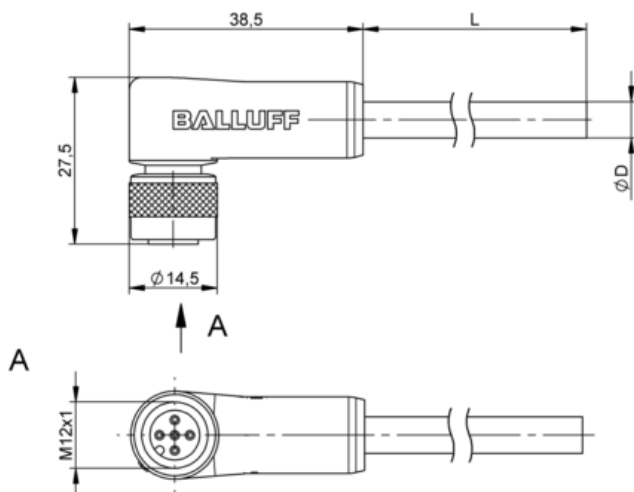




Przewód przyłączeniowy z jednostronnym złączem, seria BCC (BCC0KCC) - Balluff



**Numer artykułu SKU:
OC-BALLUFF012043**

Numer artykułu producenta:

Tylko na zamówienie

BALLUFF

OPIS PRODUKTU

Charakterystyka

Przyłącze	M12x1-Żeński, kątowna, 5-stykowe, A-kodowany
Wskaźnik napięcia roboczego	LED zielona
Wskaźnik działania (PIN 2)	LED biała
Wskaźnik działania (PIN 4)	LED żółta
Wyjście przełączające	PNP styk zwierny/styk rozwierny (NO/NC) antywalentny
Przewód	TPE odporny na iskry spawalnicze szary, 2 m
Liczba żył	4
Przekrój przewodu	0.34 mm ² , Temperatura przewodu
stałe ułożenie	-50...130 °C, Temperatura przewodu
elastyczne ułożenie	-40...125 °C
Napięcie robocze Ub	30 VDC
Prąd znamionowy (40°C)	4.0 A
Stopień ochrony	IP65
Dopuszczenie / Zgodność	CE, WEEE

DANE TECHNICZNE

Nr kat.

OC-BALLUFF012043

Data wygenerowania podsumowania: 21.06.2026r, g. 15:37