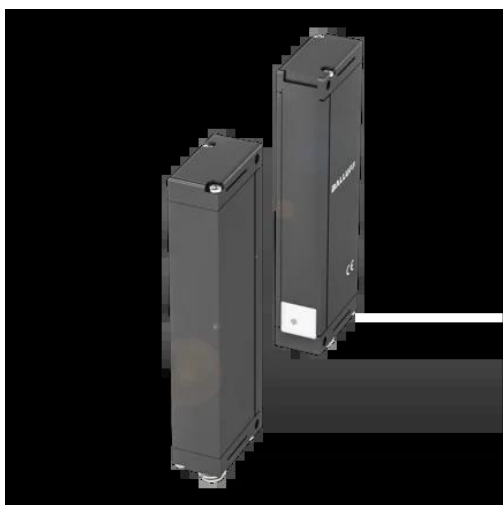




Kurtyna świetlna, seria BLG (BLG0001) - Balluff



**Numer artykułu SKU:
OC-BALLUFF002886**

Numer artykułu producenta:

Tylko na zamówienie

BALLUFF

OPIS PRODUKTU

Charakterystyka

Seria	1-010
Wymiary	22 x 150.1 x 43.2 mm
Aktywna długość AL. 1	100 mm
Interfejs	Analogowe, napięcie 0...10 V, PNP Styk zwierny (NO)
Zasada działania	Kurtyna świetlna
Zasada działania optycznego	Bariera jednokierunkowa
Charakterystyka wiązki	Rozbieżny
Rodzaj światła	Podczerwień
Najmniejsza część typ.	5.0 przy t 0.5 x Sn, R 0 = 2.1 m
Zasięg	0... 2.1 m
Przyłącze	Złącza wtykowe, M12x1-Męski
Materiał obudowy	Aluminium, Anodowane
Materiał powierzchni aktywnej	PMMA
Napięcie robocze Ub	20...28 VDC
Dopuszczenie / Zgodność	CE, UKCA, WEEE

DANE TECHNICZNE

Nr kat.

OC-BALLUFF002886

Data wygenerowania podsumowania: 21.06.2026r, g. 14:44