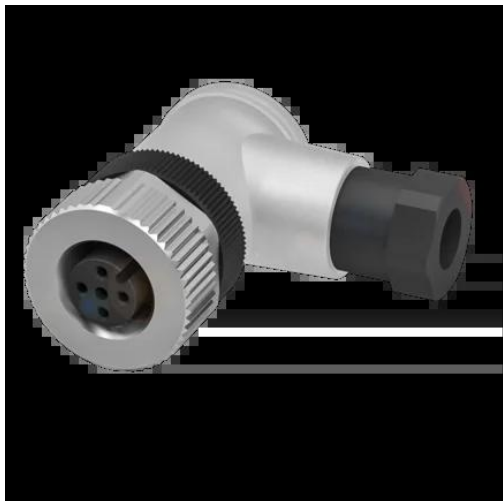




Złącze wtykowe do konfekcji, seria BCC (BCC0HR1) - Balluff



**Numer artykułu SKU:
OC-BALLUFF016213**

Numer artykułu producenta:

Tylko na zamówienie

BALLUFF

OPIS PRODUKTU

Charakterystyka

Przyłącze	M12x1-Żeński, kątowna, 5-stykowe, A-kodowany
Ilość styków możliwych do podłączenia	4
Przekrój przyłącza	0.14...0.75 mm ²
Rodzaj mocowania przewodu	Zaciski śrubowe
Średnica przewodu D	4...6 mm
Napięcie robocze U _b	30 VDC / 30 VAC
Prąd znamionowy (40°C)	4.0 A
Stopień ochrony	IP67
Temperatura otoczenia	-40...85 °C
Dopuszczenie / Zgodność	WEEE

DANE TECHNICZNE

Nr kat.

OC-BALLUFF016213