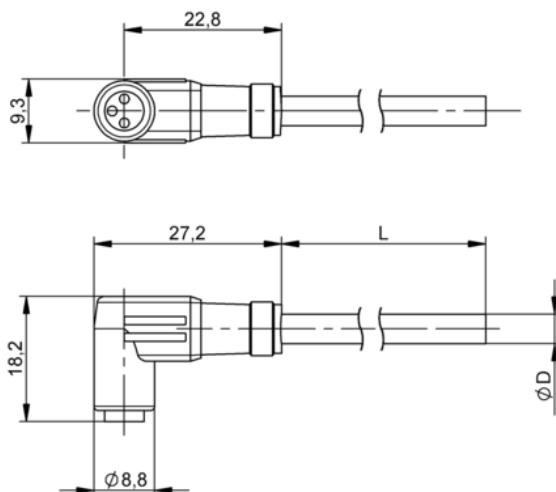




## Przewód przyłączeniowy z jednostronnym złączem, seria BKS (BCC0082) - Balluff



**Numer artykułu SKU:  
OC-BALLUFF016997**

Numer artykułu producenta:  
-----

Tylko na zamówienie

**BALLUFF**

### OPIS PRODUKTU

## Charakterystyka

Przyłącze	Push-Pull-Żeński, kątowna, 3-stykowe
Przewód	PUR czarny, 3 m, Wersja nadająca się do przewodników kablowych
Liczba żył	3
Przekrój przewodu	0.34 mm <sup>2</sup> , Temperatura przewodu
stałe ułożenie	-50...80 °C, Temperatura przewodu
elastyczne ułożenie	-25...90 °C
Napięcie robocze Ub	60 VDC
Prąd znamionowy (40°C)	4.0 A
Stopień ochrony	IP65
Dopuszczenie / Zgodność CE, cURus, WEEE	

### DANE TECHNICZNE

Nr kat.

OC-BALLUFF016997