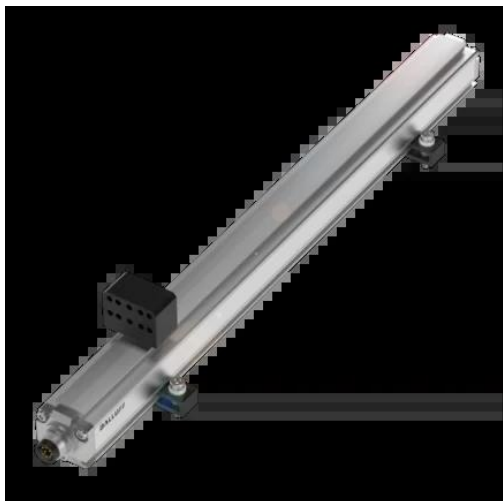




Przetwornik położenia, magnetostrykcyjny, liniowy o podwyższonej odporności na warunki atmosferyczne, seria BTL (BTL2HFL) - Balluff



**Numer artykułu SKU:
OC-BALLUFF005173**

Numer artykułu producenta:

Tylko na zamówienie

BALLUFF

OPIS PRODUKTU

Charakterystyka

BTL2HFL (BTL7-A501-M0562-P-SA442-S32) - Magnetostrictive linear position sensors in profile design - List price USA	1,352.44 USD - Style: Profile series
Mounting part	Mounting clamps
Housing material	Aluminum, Anodized, Magnets
number max.	2
Connection	Connector, M16x0.75, 8-pin
Analog output	Analog, voltage 0...10 V, Analog, voltage 10...0 V
Measuring range	562 mm
Sampling frequency max.	2000 Hz
Non-linearity max.	±0.01 % FS
Repeat accuracy	± 10 µm
Operating voltage Ub	10...30 VDC
Ambient temperature	-40...85 °C
IP rating	IP67
Approval/Conformity	CE, UKCA, cULus, WEEE - BALLUFF USA

DANE TECHNICZNE

Nr kat.	OC-BALLUFF005173
---------	------------------

Data wygenerowania podsumowania: 21.06.2026r, g. 16:33