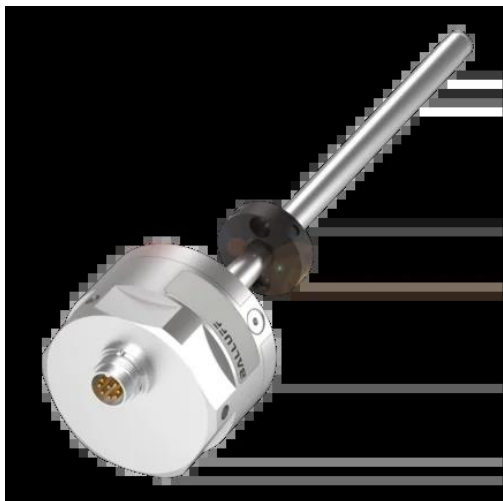




Przetwornik położenia, magnetostrykcyjny, liniowy o podwyższonej odporności na warunki atmosferyczne, seria BTL (BTL2JRH) - Balluff



Numer artykułu SKU:
OC-BALLUFF005397

Numer artykułu producenta:

Tylko na zamówienie

BALLUFF

OPIS PRODUKTU

Charakterystyka

BTL2JRH (BTL7-E500-M0102-W8-KA00,2-S32) - Robust magnetostrictive linear position sensors - List price USA

Mounting part

Housing material
number max.

Connection

Analog output

Measuring range

Sampling frequency max.

Non-linearity max.

Repeat accuracy

Operating voltage U_b

Ambient temperature

IP rating

Approval/Conformity

1,646.06 USD - Style: Compact rod series

Threaded flange 3/4-16UNF

1.4305 stainless steel, Magnets
1

Cable with connector, M16x0.75,
8-pin, 0.30 m, PUR

Analog, current 4...20 mA

102 mm

4000 Hz

$\pm 50 \mu\text{m}$

$\pm 10 \mu\text{m}$

10...30 VDC

-40...85 °C

IP67

CE, UKCA, cULus, WEEE -
BALLUFF USA

DANE TECHNICZNE

Nr kat.	OC-BALLUFF005397
---------	------------------

Data wygenerowania podsumowania: 21.06.2026r, g. 16:33