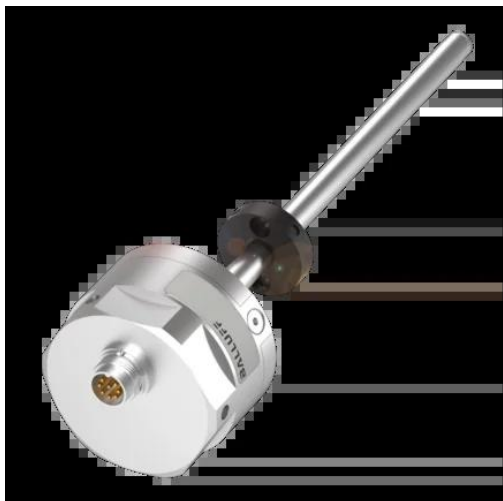




Przetwornik położenia, magnetostrykcyjny, liniowy o podwyższonej odporności na warunki atmosferyczne, seria BTL (BTL1W9N) - Balluff



**Numer artykułu SKU:  
OC-BALLUFF005782**

Numer artykułu producenta:  
-----

Tylko na zamówienie

**BALLUFF**

## OPIS PRODUKTU

## Charakterystyka

BTL1W9N (BTL7-E570-M0152-W-K02-S32) - Magnetostrykcyjne liniowe przetworniki położenia o podwyższonej odporności na warunki atmosferyczne - Seria

Szczegóły instalacji

Materiał obudowy

Maks. ilość magnesów

Przyłącze

Wyjście analogowe

Zakres pomiarowy

Maks. częstotliwość próbkowania

Maks. nieliniowość

Powtarzalność

Napięcie robocze  $U_b$

Temperatura otoczenia

Stopień ochrony

Seria prętowa Compact

Kołnierz gwintowany  
3/4"-16UNF

Stal nierdzewna (1.4305)

1

Przewód, M16x0.75, 8-stykowe,  
2.00 m, PUR

Analogowy, natężenie 4...20 mA

152 mm

4000 Hz

$\pm 50 \mu\text{m}$

$\pm 10 \mu\text{m}$

10...30 VDC

-40...85 °C

IP67

Dopuszczenie / Zgodność

CE, UKCA, cULus, WEEE

---

## DANE TECHNICZNE

Nr kat.	OC-BALLUFF005782
---------	------------------

Data wygenerowania podsumowania: 21.06.2026r, g. 16:32