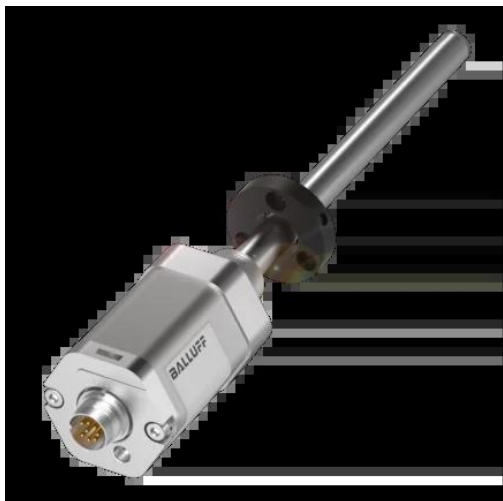




Przetwornik położenia, magnetostrykcyjny, liniowy o podwyższonej odporności na warunki atmosferyczne, seria BTL (BTL473A) - Balluff



**Numer artykułu SKU:**  
**OC-BALLUFF005439**

Numer artykułu producenta:  
-----

Tylko na zamówienie

**BALLUFF**

## OPIS PRODUKTU

## Charakterystyka

BTL473A (BTL7-E500-M0210-CD-NEX-S32) - Magnetostrictive linear position sensors for explosive areas - List price USA	2,567.95 USD - Style: Rod Series Ex
Mounting part	Threaded flange M22x1.5
Housing material	Aluminum, Anodized, Magnets
number max.	1
Connection	Connector, M16x0.75, 8-pin
Analog output	Analog, current 4...20 mA
Measuring range	300 mm
Sampling frequency max.	1000 Hz
Non-linearity max.	±50 µm
Repeat accuracy	± 5 µm
Operating voltage Ub	10...30 VDC
Ambient temperature	-40...60 °C
IP rating	IP67
Approval/Conformity	CE, CSA, IECEx, WEEE, ATEX, CCC
Ex category	ATEX: 3G (EPL Gc)

ATEX  
IECEX  
IECEX

2D (EPL Db)  
EPL Gc  
EPL Db - BALLUFF USA

---

## DANE TECHNICZNE

Nr kat.	OC-BALLUFF005439
---------	------------------

Data wygenerowania podsumowania: 21.06.2026r, g. 16:32