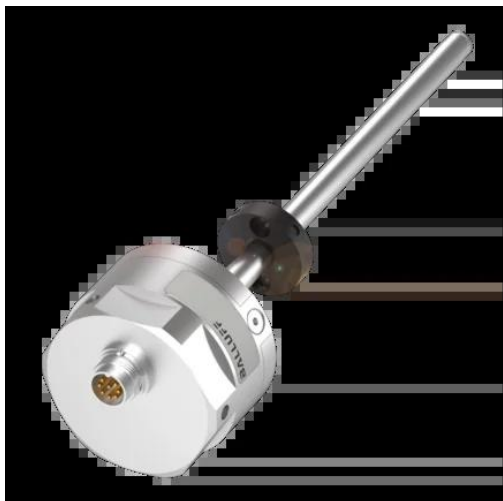




Przetwornik położenia, magnetostrykcyjny, liniowy o podwyższonej odporności na warunki atmosferyczne, seria BTL (BTL34YW) - Balluff



**Numer artykułu SKU:
OC-BALLUFF005771**

Numer artykułu producenta:

Tylko na zamówienie

BALLUFF

OPIS PRODUKTU

Charakterystyka

BTL34YW (BTL7-E570-M0102-W-K02-S32) - Robust magnetostrictive linear position sensors - List price USA

Mounting part

Housing material
number max.

Connection

Analog output

Measuring range

Sampling frequency max.

Non-linearity max.

Repeat accuracy

Operating voltage U_b

Ambient temperature

IP rating

Approval/Conformity

1,635.18 USD - Style: Compact rod series

Threaded flange 3/4-16UNF

1.4305 stainless steel, Magnets
1

Cable with connector, M16x0.75-Male, 8-pin

Analog, current 20...4 mA

102 mm

500 Hz

$\pm 50 \mu\text{m}$

$\pm 10 \mu\text{m}$

10...30 VDC

-40...85 °C

IP67

CE, UKCA, cULus, WEEE - BALLUFF
USA

DANE TECHNICZNE

| | |
|---------|------------------|
| Nr kat. | OC-BALLUFF005771 |
|---------|------------------|

Data wygenerowania podsumowania: 21.06.2026r, g. 16:34