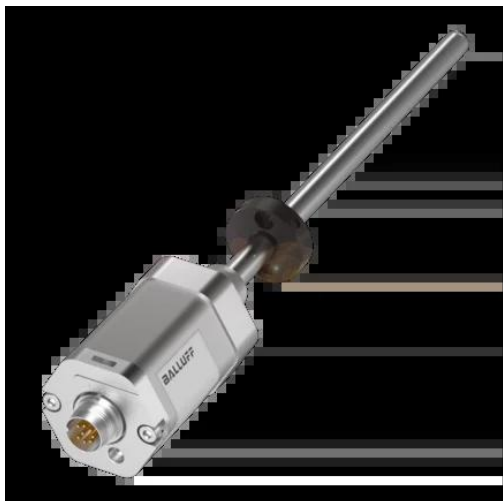




Przetwornik położenia, magnetostrykcyjny, liniowy o podwyższonej odporności na warunki atmosferyczne, seria BTL (BTL466C) - Balluff



**Numer artykułu SKU:
OC-BALLUFF005837**

Numer artykułu producenta:

Tylko na zamówienie

BALLUFF

OPIS PRODUKTU

Charakterystyka

BTL466C (BTL7-E570-M0575-Z-SA418-S32) - Magnetostrictive linear position sensors in rod design - List price USA

Mounting part

Housing material

number max.

Connection

Analog output

Measuring range

Sampling frequency max.

Repeat accuracy

Operating voltage U_b

Ambient temperature

IP rating

Approval/Conformity

2,201.71 USD - Style: Rod series

Threaded flange 3/4-16UNF

Aluminum, Anodized, Magnets

1

Connector, M12x1, 5-pin

Analog, current

575 mm

2000 Hz

$\pm 5 \mu\text{m}$

10...30 VDC

-40...85 °C

IP68

CE, UKCA, cULus, WEEE -
BALLUFF USA

DANE TECHNICZNE

Nr kat.

OC-BALLUFF005837

Data wygenerowania podsumowania: 21.06.2026r, g. 16:32