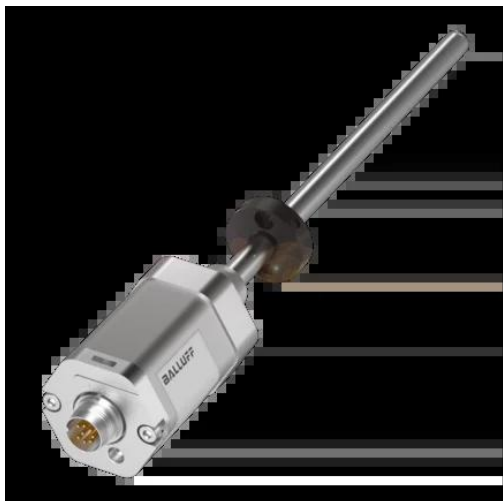




Przetwornik położenia, magnetostrykcyjny, liniowy o podwyższonej odporności na warunki atmosferyczne, seria BTL (BTL49FC) - Balluff



**Numer artykułu SKU:
OC-BALLUFF005842**

Numer artykułu producenta:

Tylko na zamówienie

BALLUFF

OPIS PRODUKTU

Charakterystyka

BTL49FC (BTL7-E570-M0679-Z-SA418-S32) - Magnetostrictive linear position sensors in rod design - Style

Mounting part

Housing material
number max.

Connection

Analog output

Measuring range

Sampling frequency max.

Repeat accuracy

Operating voltage U_b

Ambient temperature

IP rating

Approval/Conformity

Rod series

Threaded flange 3/4-16UNF
Aluminum, Anodized, Magnets
1

Connector, M16x0.75, 8-pin

Analog, current 20...4 mA

679 mm

1000 Hz

$\pm 5 \mu\text{m}$

10...30 VDC

-40...85 °C

IP67

CE, UKCA, cULus, WEEE -
BALLUFF USA

DANE TECHNICZNE

Nr kat.

OC-BALLUFF005842

Data wygenerowania podsumowania: 21.06.2026r, g. 16:31