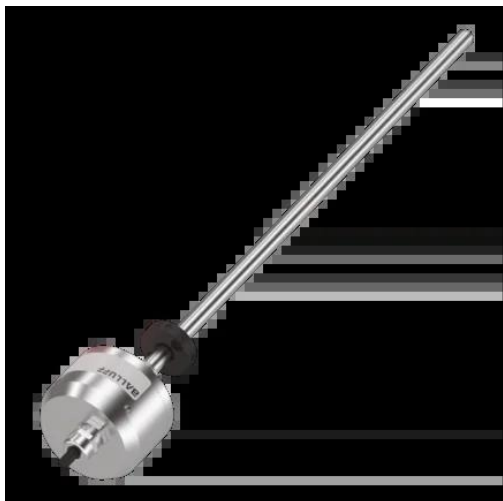




Przetwornik położenia, magnetostrykcyjny, liniowy o podwyższonej odporności na warunki atmosferyczne, seria BTL (BTL02JK) - Balluff



**Numer artykułu SKU:
OC-BALLUFF017862**

Numer artykułu producenta:

Tylko na zamówienie

BALLUFF

OPIS PRODUKTU

Charakterystyka

Seria	Seria prętowa Compact
Szczegóły instalacji	Kołnierz gwintowany M18x1.5
Materiał obudowy	Stal nierdzewna (1.4305)
Przyłącze	Przewód, 5.00 m, PUR
Interfejs	Start/Stop; Start/Stop ujemny
Zakres pomiarowy	500 mm
Rozdzielczość	≤ 2 μm
Maks. nieliniowość	±100 μm
Powtarzalność	2 μm
Napięcie robocze Ub	20...28 VDC
Temperatura otoczenia	-40...85 °C
Stopień ochrony	IP68
Dopuszczenie / Zgodność	CE, UKCA, cULus, WEEE

DANE TECHNICZNE

Nr kat.

OC-BALLUFF017862

Data wygenerowania podsumowania: 21.06.2026r, g. 16:32