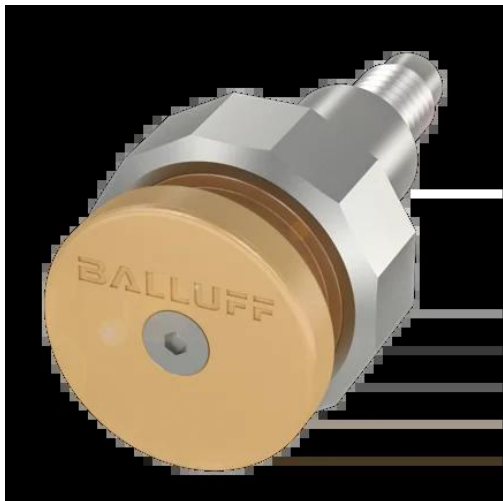




Znacznik RFID HF 13,56 MHz, seria BIS (BIS01EP) - Balluff



**Numer artykułu SKU:
OC-BALLUFF009169**

Numer artykułu producenta:

Tylko na zamówienie

BALLUFF

OPIS PRODUKTU

Charakterystyka

Nazwa grupy produktów	HF (13.56 MHz)
Wymiary	27 x 54.4 mm
Kształt anteny	okrągły, Numer seryjny UID
tylko do odczytu	4 Byte
Typ pamięci	EEPROM
Obsługiwane typy nośników danych	DIN ISO 14443, Pamięć użytkownika
odczyt/zapis	736 Byte, Temperatura składowania
tymczasowa	-40...220 °C 1x1000 h, 1500x30 min
Temperatura otoczenia	-40...85 °C
Materiał obudowy	Stal
Nośnik danych	PPS, epoksyd, powlekanie
Stopień ochrony	IP68
Montaż	bez metalu (wolna strefa) na metalu
Dopuszczenie / Zgodność	CE, UKCA, WEEE

DANE TECHNICZNE

Nr kat.

OC-BALLUFF009169

Data wygenerowania podsumowania: 21.06.2026r, g. 14:43