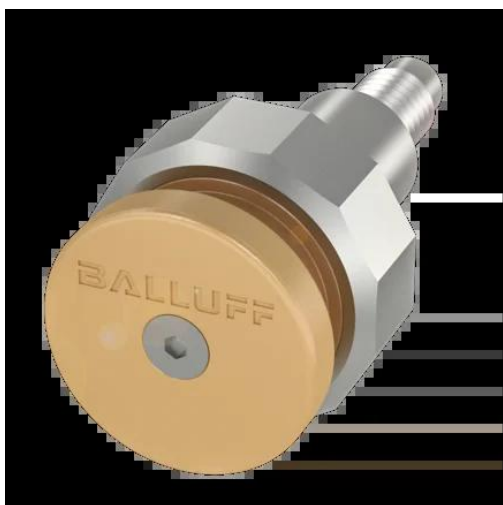




## Znacznik RFID HF 13,56 MHz, seria BIS (BIS01HH) - Balluff



**Numer artykułu SKU:  
OC-BALLUFF009171**

Numer artykułu producenta:  
-----

Tylko na zamówienie

**BALLUFF**

### OPIS PRODUKTU

## Charakterystyka

|                                  |                                     |
|----------------------------------|-------------------------------------|
| Nazwa grupy produktów            | HF (13.56 MHz)                      |
| Wymiary                          | 27 x 36 mm                          |
| Kształt anteny                   | okrągły, Numer seryjny UID          |
| tylko do odczytu                 | 4 Byte                              |
| Typ pamięci                      | EEPROM                              |
| Obsługiwane typy nośników danych | DIN ISO 14443, Pamięć użytkownika   |
| odczyt/zapis                     | 736 Byte, Temperatura składowania   |
| tymczasowa                       | -40...220 °C 1x1000 h, 1500x30 min  |
| Temperatura otoczenia            | -40...85 °C                         |
| Materiał obudowy                 | Stal                                |
| Nośnik danych                    | PPS, epoksyd, powlekanie            |
| Stopień ochrony                  | IP68                                |
| Montaż                           | bez metalu (wolna strefa) na metalu |
| Dopuszczenie / Zgodność          | CE, UKCA, WEEE                      |

### DANE TECHNICZNE

Nr kat.

OC-BALLUFF009171

Data wygenerowania podsumowania: 21.06.2026r, g. 15:03