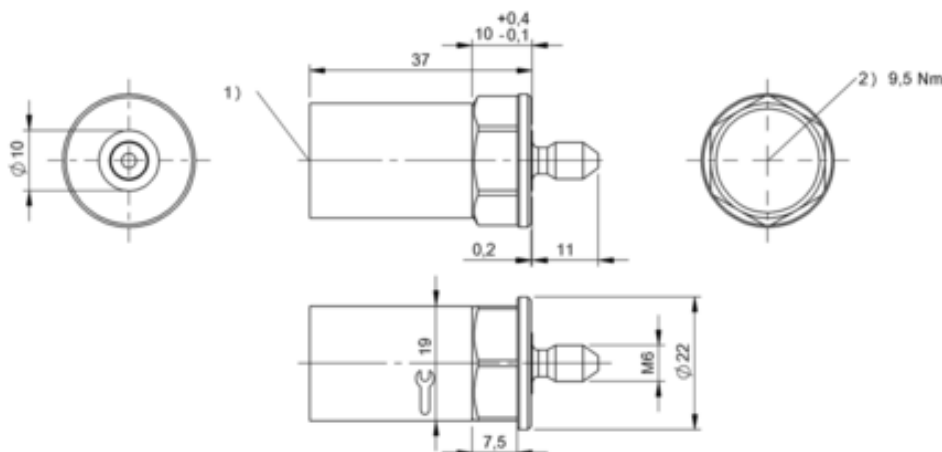




Znacznik RFID HF 13,56 MHz, seria BIS (BIS017U) - Balluff



Numer artykułu SKU:
OC-BALLUFF009211

Numer artykułu producenta:

Tylko na zamówienie

BALLUFF

OPIS PRODUKTU

Charakterystyka

Nazwa grupy produktów	HF (13.56 MHz)
Wymiary	Ø 22 x 48 mm
Kształt anteny	okrągły, Numer seryjny UID
tylko do odczytu	8 Byte
Typ pamięci	FRAM, Pamięć użytkownika
odczyt/zapis	2000 Byte
Temperatura otoczenia	-25...70 °C
Materiał obudowy	Stal
Nośnik danych	PA 12-GF30
Tuleja	POM, powlekane
Dopuszczenie / Zgodność	CE, UKCA, WEEE

DANE TECHNICZNE

Nr kat.

OC-BALLUFF009211