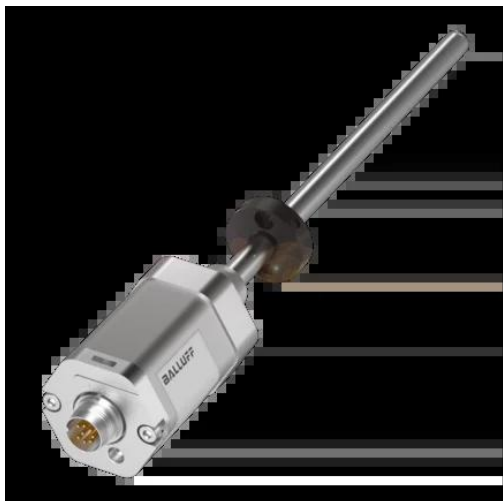




Przetwornik położenia, magnetostrykcyjny, liniowy w obudowie prętowej, seria BTL (BTL214L) - Balluff



**Numer artykułu SKU:  
OC-BALLUFF005772**

Numer artykułu producenta:  
-----

Tylko na zamówienie

**BALLUFF**

## OPIS PRODUKTU

## Charakterystyka

BTL214L (BTL7-E570-M0102-Z-SA418-S32) - Magnetostrykcyjne liniowe przetworniki położenia w obudowie prętowej - Seria

Szczegóły instalacji

Materiał obudowy

Maks. ilość magnesów

Przyłącze

Wyjście analogowe

Zakres pomiarowy

Maks. częstotliwość próbkowania

Powtarzalność

Napięcie robocze  $U_b$

Temperatura otoczenia

Stopień ochrony

Dopuszczenie / Zgodność

Seria prętowa

Kołnierz gwintowany  
3/4"-16UNF

Aluminium, Anodowane

1

Złącza wtykowe, M16x0.75, 8-  
stykowe

Analogowy, natężenie 20...4 mA

102 mm

1000 Hz

$\pm 5 \mu\text{m}$

10...30 VDC

-40...85 °C

IP67

CE, UKCA, cULus, WEEE

## DANE TECHNICZNE

Nr kat.

OC-BALLUFF005772

Data wygenerowania podsumowania: 21.06.2026r, g. 16:32