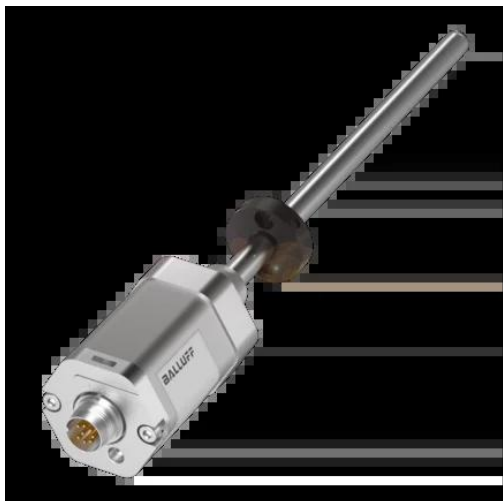




Przetwornik położenia, magnetostrykcyjny, liniowy w obudowie prętowej, seria BTL (BTL2196) - Balluff



**Numer artykułu SKU:
OC-BALLUFF005399**

Numer artykułu producenta:

Tylko na zamówienie

BALLUFF

OPIS PRODUKTU

Charakterystyka

BTL2196 (BTL7-E500-M0102-Z-SA418-S32) - Magnetostrykcyjne liniowe przetworniki położenia w obudowie prętowej - Seria

Szczegóły instalacji

Materiał obudowy

Maks. ilość magnesów

Przyłącze

Wyjście analogowe

Zakres pomiarowy

Maks. częstotliwość próbkowania

Powtarzalność

Napięcie robocze U_b

Temperatura otoczenia

Stopień ochrony

Dopuszczenie / Zgodność

Seria prętowa

Kołnierz gwintowany
3/4"-16UNF

Aluminium, Anodowane

1

Złącza wtykowe, M16x0.75, 8-
stykowe

Analogowy, natężenie 4...20 mA

102 mm

1000 Hz

$\pm 5 \mu\text{m}$

10...30 VDC

-40...85 °C

IP67

CE, UKCA, cULus, WEEE

DANE TECHNICZNE

Nr kat.

OC-BALLUFF005399

Data wygenerowania podsumowania: 21.06.2026r, g. 18:17