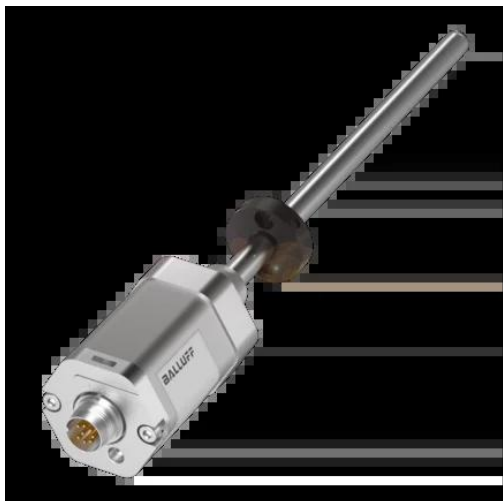




Przetwornik położenia, magnetostrykcyjny, liniowy w obudowie prętowej, seria BTL (BTL285K) - Balluff



**Numer artykułu SKU:
OC-BALLUFF017981**

Numer artykułu producenta:

Tylko na zamówienie

BALLUFF

OPIS PRODUKTU

Charakterystyka

Seria	Seria prętowa
Szczegóły instalacji	Kołnierz gwintowany 3/4"-16UNF
Materiał obudowy	Aluminium, Anodowane
Maks. ilość magnesów	1
Przyłącze	Złącza wtykowe, M16x0.75, 8-stykowe
Wyjście analogowe	Analogowy, natężenie 20...4 mA
Zakres pomiarowy	152 mm
Maks. częstotliwość próbkowania	1000 Hz
Powtarzalność	± 5 μm
Napięcie robocze Ub	10...30 VDC
Temperatura otoczenia	-40...85 °C
Stopień ochrony	IP67
Dopuszczenie / Zgodność	CE, UKCA, cULus, WEEE

DANE TECHNICZNE

Nr kat.

OC-BALLUFF017981

Data wygenerowania podsumowania: 21.06.2026r, g. 18:17