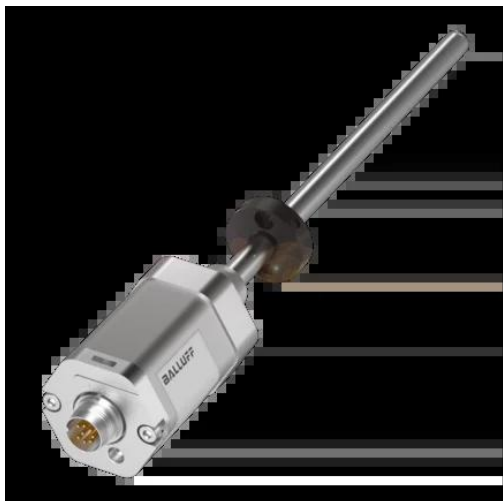




Przetwornik położenia, magnetostrykcyjny, liniowy w obudowie prętowej, seria BTL (BTL498U) - Balluff



**Numer artykułu SKU:  
OC-BALLUFF006053**

Numer artykułu producenta:  
-----

Tylko na zamówienie

**BALLUFF**

## OPIS PRODUKTU

## Charakterystyka

Seria	Seria prętowa
Szczegóły instalacji	Kołnierz gwintowany M18x1.5
Materiał obudowy	Aluminium, Anodowane
Maks. ilość magnesów	14
Przyłącze	Przewód, 15.00 m, PUR
Interfejs	Start/Stop;Start/Stop ujemny
Zakres pomiarowy	725 mm
Maks. częstotliwość próbkowania	1348 Hz
Maks. nieliniowość	±30 µm
Powtarzalność	≤ ± 5 µm (typowo ± 2.5 µm)
Napięcie robocze Ub	10...30 VDC
Temperatura otoczenia	-40...85 °C
Stopień ochrony	IP68
Dopuszczenie / Zgodność	CE, UKCA, cULus, WEEE

## DANE TECHNICZNE

Nr kat.

OC-BALLUFF006053

Data wygenerowania podsumowania: 21.06.2026r, g. 18:18