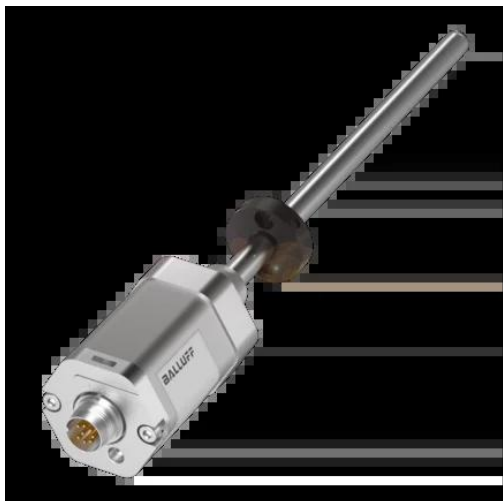




Przetwornik położenia, magnetostrykcyjny, liniowy w obudowie prętowej, seria BTL (BTL19R3) - Balluff



**Numer artykułu SKU:
OC-BALLUFF006181**

Numer artykułu producenta:

Tylko na zamówienie

BALLUFF

OPIS PRODUKTU

Charakterystyka

BTL19R3 (BTL7-S502B-M0163-Z-SA357-S140) -
Magnetostrykcyjne liniowe przetworniki położenia w obudowie
prętowej - Seria

Szczegóły instalacji

Materiał obudowy

Maks. ilość magnesów

Przyłącze

Interfejs

Zakres pomiarowy

Maks. częstotliwość próbkowania

Maks. nieliniowość

Powtarzalność

Napięcie robocze U_b

Temperatura otoczenia

Stopień ochrony

Seria prętowa

Kołnierz gwintowany
3/4"-16UNF

Aluminium, Anodowane

1

Złącza wtykowe, MS, 10-
stykowe

SSI

163 mm

4013 Hz

$\pm 30 \mu\text{m}$

$\leq \pm 5 \mu\text{m}$ (typowo $\pm 2.5 \mu\text{m}$)

10...30 VDC

-40...85 °C

IP65

Dopuszczenie / Zgodność

CE, UKCA, cULus, WEEE

DANE TECHNICZNE

Nr kat.	OC-BALLUFF006181
---------	------------------

Data wygenerowania podsumowania: 21.06.2026r, g. 18:20