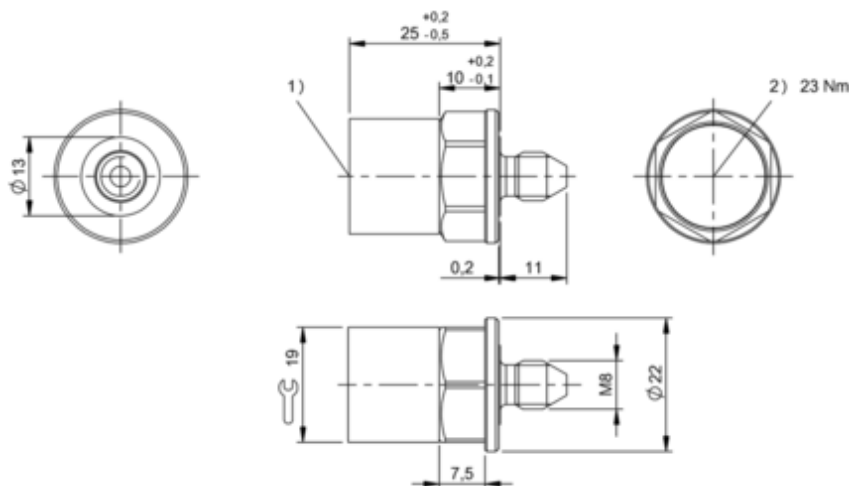




Znacznik RFID LF 70/455 kHz, seria BIS (BIS00RP) - Balluff



Numer artykułu SKU:
OC-BALLUFF008953

Numer artykułu producenta:

Tylko na zamówienie

BALLUFF

OPIS PRODUKTU

Charakterystyka

Nazwa grupy produktów	LF (70/455 kHz)
Wymiary	$\varnothing 22 \times 36 \text{ mm}$
Kształt anteny	okrągły
Typ pamięci	EEPROM, Pamięć użytkownika
odczyt/zapis	2047 Byte
Temperatura przechowywania	$-25 \dots 95 \text{ }^\circ\text{C}$
Temperatura otoczenia	$-25 \dots 70 \text{ }^\circ\text{C}$
Materiał obudowy	Stal
Nośnik danych	PA 12-GF30
Tuleja	POM, powlekane
Dopuszczenie / Zgodność	CE, UKCA, cULus, WEEE

DANE TECHNICZNE

Nr kat.

OC-BALLUFF008953