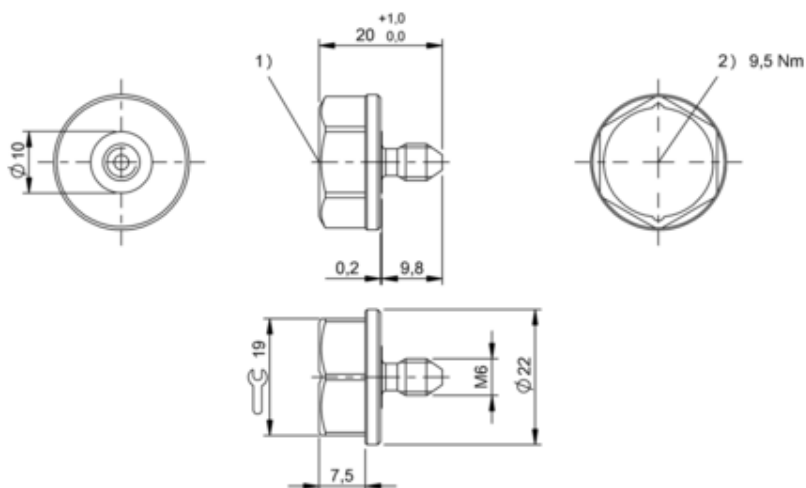




Znacznik RFID LF 70/455 kHz, seria BIS (BIS001R) - Balluff



**Numer artykułu SKU:
OC-BALLUFF008942**

Numer artykułu producenta:

Tylko na zamówienie

BALLUFF

OPIS PRODUKTU

Charakterystyka

Nazwa grupy produktów	LF (70/455 kHz)
Wymiary	$\varnothing 22 \times 20$ mm
Kształt anteny	okrągły
Typ pamięci	EEPROM, Pamięć użytkownika
odczyt/zapis	1023 Byte
Temperatura przechowywania	-30...85 °C
Temperatura otoczenia	-30...70 °C
Materiał obudowy	Stal, z zalewą EP, powlekane
Stopień ochrony	IP68
Montaż	bez metalu (wolna strefa) na metalu równo z płaszczyzną aktywną w metalu
Dopuszczenie / Zgodność	CE, UKCA, cULus, WEEE

DANE TECHNICZNE

Data wygenerowania podsumowania: 21.06.2026r, g. 14:45