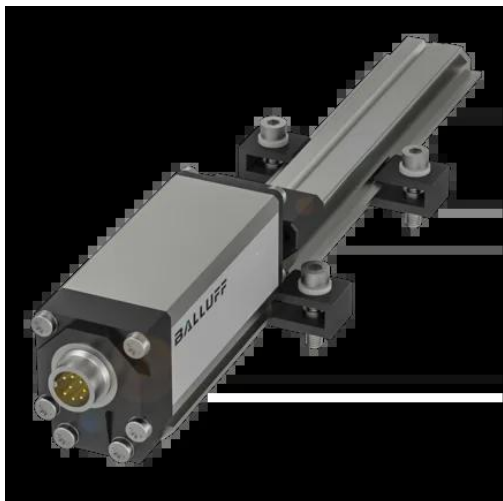




Przetwornik położenia, magnetostrykcyjny, liniowy w obudowie profilowej, seria BTL (BTL3W92) - Balluff



**Numer artykułu SKU:
OC-BALLUFF004740**

Numer artykułu producenta:

Tylko na zamówienie

BALLUFF

OPIS PRODUKTU

Charakterystyka

Seria	Seria profilowa
Szczegóły instalacji	Klamry mocujące
Materiał obudowy	Aluminium, Anodowane
Maks. ilość magnesów	1
Przyłącze	Złącza wtykowe, M16x0.75, 8-stykowe
Wyjście analogowe	Analogowy, napięcie 0...10 V Analogowy, napięcie 10...0 V
Zakres pomiarowy	482 mm
Rozdzielczość	≤ 0.1 %
Powtarzalność	≤ 0.1 %
Napięcie robocze Ub	20...28 VDC
Temperatura otoczenia	-40...85 °C
Stopień ochrony	IP67
Dopuszczenie / Zgodność	CE, UKCA, cULus, WEEE

DANE TECHNICZNE

Nr kat.

OC-BALLUFF004740

Data wygenerowania podsumowania: 21.06.2026r, g. 14:45