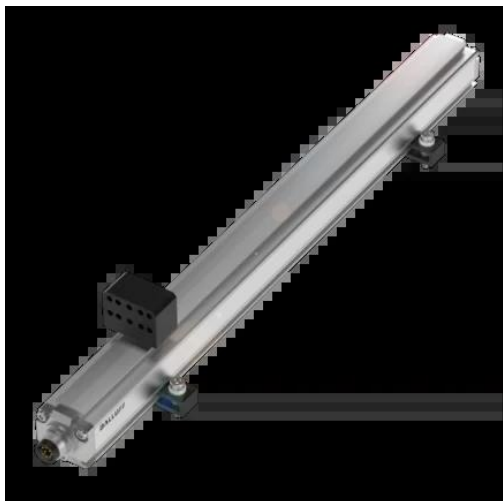




Przetwornik położenia, magnetostrykcyjny, liniowy w obudowie profilowej, seria BTL (BTL2WN3) - Balluff



**Numer artykułu SKU:  
OC-BALLUFF006394**

Numer artykułu producenta:  
-----

Tylko na zamówienie

**BALLUFF**

## OPIS PRODUKTU

## Charakterystyka

BTL2WN3 (BTL7-S561B-M0420-P-SA450-KA00,5) -

Magnetostrykcyjne liniowe przetworniki położenia w obudowie profilowej - Seria

Szczegóły instalacji

Materiał obudowy

Maks. ilość magnesów

Przyłącze

Interfejs

Zakres pomiarowy

Maks. częstotliwość próbkowania

Maks. nieliniowość

Powtarzalność

Napięcie robocze  $U_b$

Temperatura otoczenia

Stopień ochrony

Dopuszczenie / Zgodność

Seria profilowa

Klamry mocujące

Aluminium, Anodowane

1

Przewód, 0.5 m, PUR

SSI

420 mm

2554 Hz

$\pm 30 \mu\text{m}$

$\leq \pm 5 \mu\text{m}$  (typowo  $\pm 2.5 \mu\text{m}$ )

10...30 VDC

-40...85 °C

IP68

CE, UKCA, cULus, WEEE

## DANE TECHNICZNE

Nr kat.

OC-BALLUFF006394

Data wygenerowania podsumowania: 21.06.2026r, g. 18:18