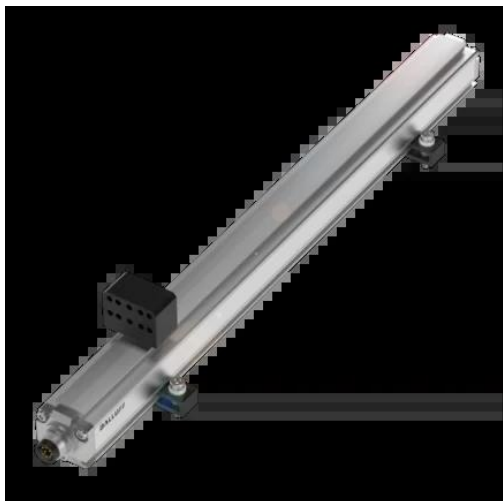




Przetwornik położenia, magnetostrykcyjny, liniowy w obudowie profilowej, seria BTL (BTL4EZ1) - Balluff



**Numer artykułu SKU:
OC-BALLUFF005235**

Numer artykułu producenta:

Tylko na zamówienie

BALLUFF

OPIS PRODUKTU

Charakterystyka

| | |
|---------------------------------|---|
| Seria | Seria profilowa |
| Szczegóły instalacji | Klamry mocujące |
| Materiał obudowy | Aluminium, Anodowane |
| Maks. ilość magnesów | 1 |
| Przyłącze | Złącza wtykowe, M12x1, 5-stykowe |
| Wyjście analogowe | Analogowy, napięcie 0...10 V Analogowy, napięcie 10...0 V |
| Zakres pomiarowy | 1500 mm |
| Maks. częstotliwość próbkowania | 500 Hz |
| Maks. nieliniowość | ±0.01 % FS |
| Powtarzalność | ± 10 µm |
| Napięcie robocze Ub | 10...30 VDC |
| Temperatura otoczenia | -40...85 °C |
| Stopień ochrony | IP67 |
| Dopuszczenie / Zgodność | CE, UKCA, cULus, WEEE |

DANE TECHNICZNE

Nr kat.

OC-BALLUFF005235

Data wygenerowania podsumowania: 21.06.2026r, g. 16:32