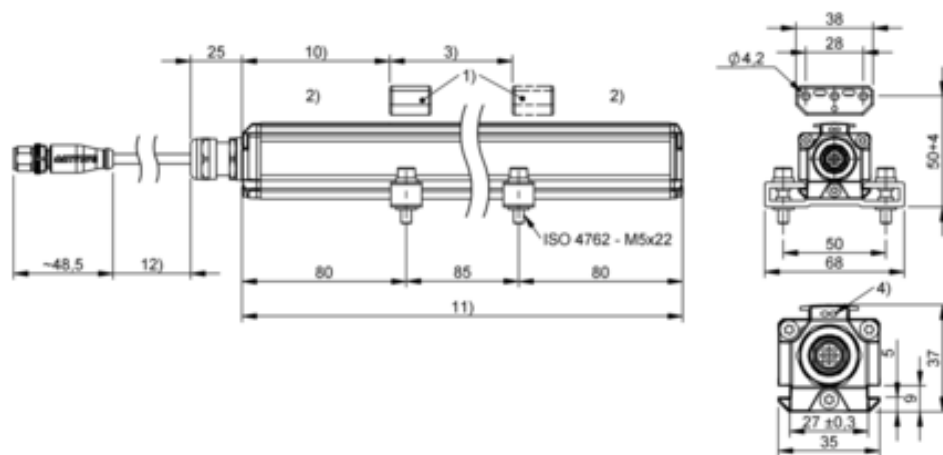




Przetwornik położenia, magnetostrykcyjny, liniowy w obudowie profilowej, seria BTL (BTL325C) - Balluff



Numer artykułu SKU:  
**OC-BALLUFF005510**

Numer artykułu producenta:  
-----

Tylko na zamówienie

**BALLUFF**

## OPIS PRODUKTU

## Charakterystyka

Seria	Seria profilowa
Szczegóły instalacji	Klamry mocujące
Materiał obudowy	Aluminium, Anodowane
Maks. ilość magnesów	1
Przyłącze	Przewód z łącznikiem wtykowym, M12x1, 5-stykowe, 0.1 m, PUR
Wyjście analogowe	Analogowy, natężenie 4...20 mA
Zakres pomiarowy	600 mm
Maks. częstotliwość próbkowania	2000 Hz
Maks. nieliniowość	±0.01 % FS
Powtarzalność	± 5 µm
Napięcie robocze $U_b$	10...30 VDC
Temperatura otoczenia	-40...80 °C
Stopień ochrony	IP67
Dopuszczenie / Zgodność	CE, UKCA, cULus, WEEE

## DANE TECHNICZNE

Nr kat.

OC-BALLUFF005510

Data wygenerowania podsumowania: 21.06.2026r, g. 18:19