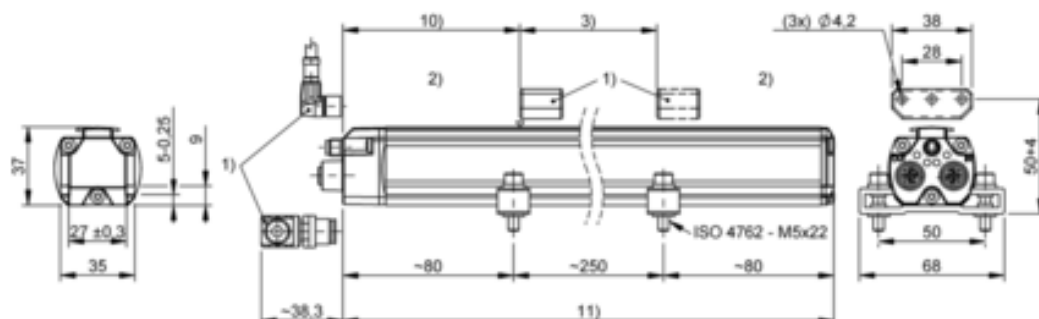




Przetwornik położenia, magnetostrykcyjny, liniowy w obudowie profilowej, seria BTL (BTL2RE2) - Balluff



Numer artykułu SKU:
OC-BALLUFF006629

Numer artykułu producenta:

Tylko na zamówienie

BALLUFF

OPIS PRODUKTU

Charakterystyka

| | |
|---------------------------------|---------------------------------|
| Seria | Seria profilowa |
| Szczegóły instalacji | Klamry mocujące |
| Materiał obudowy | Aluminium, Anodowane |
| Maks. ilość magnesów | 16 |
| Przyłącze | Złącza wtykowe, M8x1, 4-stykowe |
| Przyłącze 1 | M8x1, 4-stykowe |
| Przyłącze 2 | M12x1, 4-stykowe, D-kodowany |
| Przyłącze 3 | M12x1, 4-stykowe, D-kodowany |
| Interfejs | Profinet Encoder Profil V4.1 |
| Zakres pomiarowy | 2000 mm |
| Maks. częstotliwość próbkowania | 460 Hz |
| Maks. nieliniowość | ±30 µm |
| Powtarzalność | ≤ ± 5 µm (typowo ± 2.5 µm) |
| Napięcie robocze Ub | 10...30 VDC |
| Temperatura otoczenia | -40...85 °C |
| Stopień ochrony | IP67 |
| Dopuszczenie / Zgodność | CE, UKCA, cULus, WEEE |

DANE TECHNICZNE

Nr kat.

OC-BALLUFF006629

Data wygenerowania podsumowania: 21.06.2026r, g. 16:32