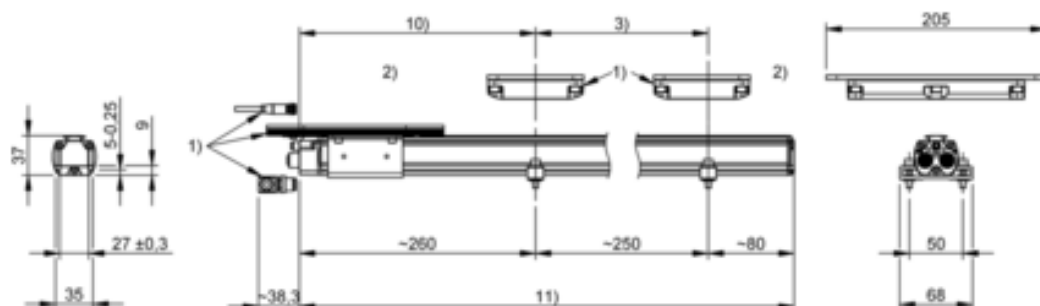




Przetwornik położenia, magnetostrykcyjny, liniowy w obudowie profilowej, seria BTL (BTL3U0W) - Balluff



Numer artykułu SKU:  
OC-BALLUFF006630

Numer artykułu producenta:  
-----

Tylko na zamówienie

**BALLUFF**

## OPIS PRODUKTU

### Charakterystyka

Seria	Seria profilowa
Szczegóły instalacji	Klamry mocujące
Materiał obudowy	Aluminium, Anodowane
Maks. ilość magnesów	3
Przyłącze	Złącza wtykowe, M8x1, 4-stykowe
Przyłącze 1	M8x1, 4-stykowe
Przyłącze 2	M12x1, 4-stykowe, D-kodowany
Przyłącze 3	M12x1, 4-stykowe, D-kodowany
Interfejs	Profinet Encoder Profil V4.1
Zakres pomiarowy	2000 mm
Maks. częstotliwość próbkowania	460 Hz
Maks. nieliniowość	±30 µm
Powtarzalność	≤ ± 5 µm (typowo ± 2.5 µm)
Napięcie robocze Ub	10...30 VDC
Temperatura otoczenia	-40...85 °C
Stopień ochrony	IP67
Dopuszczenie / Zgodność	CE, UKCA, cULus, WEEE

## DANE TECHNICZNE

Nr kat.

OC-BALLUFF006630

Data wygenerowania podsumowania: 21.06.2026r, g. 16:32