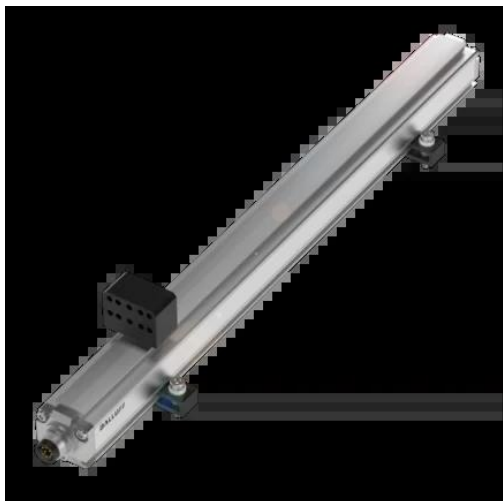




Przetwornik położenia, magnetostrykcyjny, liniowy w obudowie profilowej, seria BTL (BTL3LNT) - Balluff



**Numer artykułu SKU:
OC-BALLUFF006341**

Numer artykułu producenta:

Tylko na zamówienie

BALLUFF

OPIS PRODUKTU

Charakterystyka

Seria	Seria profilowa
Szczegóły instalacji	Klamry mocujące
Materiał obudowy	Aluminium, Anodowane
Maks. ilość magnesów	1
Przyłącze	Złącza wtykowe, M16x0.75, 8-stykowe
Interfejs	SSI
Zakres pomiarowy	650 mm
Maks. częstotliwość próbkowania	1799 Hz
Maks. nieliniowość	±30 µm
Powtarzalność	≤ ± 5 µm (typowo ± 2.5 µm)
Napięcie robocze Ub	10...30 VDC
Temperatura otoczenia	-40...85 °C
Stopień ochrony	IP67
Dopuszczenie / Zgodność	CE, UKCA, cULus, WEEE

DANE TECHNICZNE

Nr kat.

OC-BALLUFF006341

Data wygenerowania podsumowania: 21.06.2026r, g. 18:20