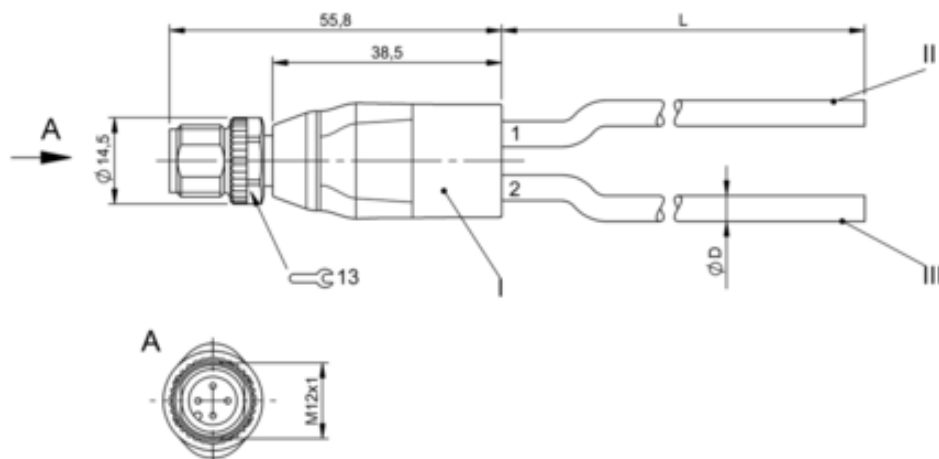




## Rozdzielacz Y (BCC0H17) - Balluff



Numer artykułu SKU:  
**OC-BALLUFF016564**

Numer artykułu producenta:  
-----

Tylko na zamówienie

**BALLUFF**

## OPIS PRODUKTU

## Charakterystyka

Przyłącze 1	M12x1-Męski, prosta, 4-stykowe, A-kodowany
Przyłącze 2	otwarta końcówka przewodu
Przyłącze 3	otwarta końcówka przewodu
Napięcie robocze $U_b$	250 VDC / 250 VAC
Przewód	PUR czarny, 5 m, Wersja nadająca się do przewodników kablowych
Prąd znamionowy (40°C)	4.0 A, Temperatura przewodu
stałe ułożenie	-50...90 °C, Temperatura przewodu
elastyczne ułożenie	-25...90 °C
Stopień ochrony	IP67, IP68, IP69K
Dopuszczenie / Zgodność	CE, WEEE

## DANE TECHNICZNE

Nr kat.

OC-BALLUFF016564