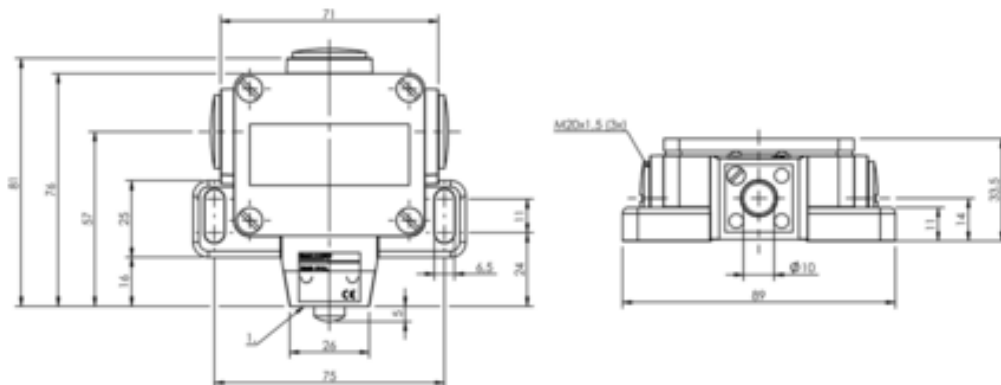




Przełącznik jednopozycyjny, mechaniczny, seria BNS (BNS0080) - Balluff



Numer artykułu SKU:
OC-BALLUFF006742

Numer artykułu producenta:

Tylko na zamówienie

BALLUFF

OPIS PRODUKTU

Charakterystyka

Materiał obudowy	Aluminium, Anodowane
Liczba pozycji przełączania	1x wypukłość
Wersja	Styk szybko sprawny
Zasada działania	1. Miejsce przełączania: Parametry mechaniczne
Prąd ciągły	1. Miejsce przełączania: 6 A
Znamionowe napięcie pracy Ue	1. Miejsce przełączania: 250 VAC
Montaż	Poziomo
Kierunek najazdu	dowolnie
Prędkość najazdu	1. Miejsce przełączania: 10 m/min
Rodzaj przyłącza	1. Miejsce przełączania: Przyłącze śrubowe
Temperatura otoczenia	-5...85 °C
Stopień ochrony	IP67
Dopuszczenie / Zgodność	CE, UKCA, WEEE

DANE TECHNICZNE

Nr kat.

OC-BALLUFF006742