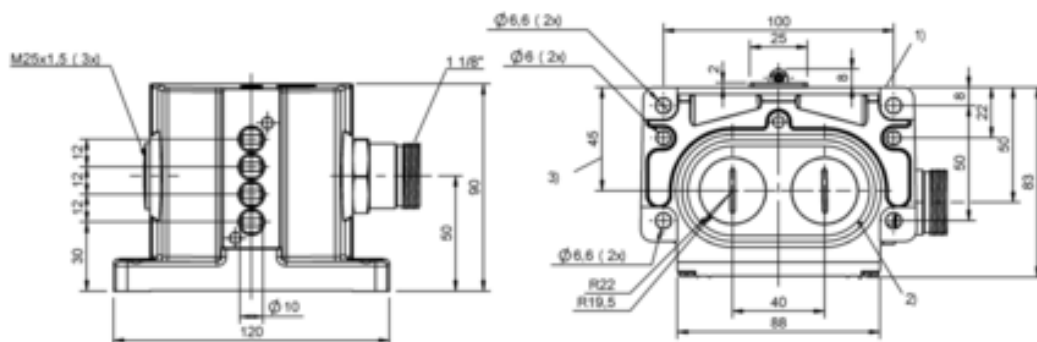




Przełącznik jednopozycyjny, mechaniczny, seria BNS (BNS04YW) - Balluff



Numer artykułu SKU:
OC-BALLUFF017651

Numer artykułu producenta:

Tylko na zamówienie

BALLUFF

OPIS PRODUKTU

Charakterystyka

BNS04YW (BNS 819-X997-D04-R12-100-10) - Multiple position	Special - List price USA: 1,386.34 USD - Dimension: 120 x 90 x 83 mm
Housing material	Aluminum, Anodized
Number of switching positions	4x Roller
Version	Snap contact
Operating principle	1-4. Switch position: Mechanical
Continuous current	1-4. Switch position: 6 A
Rated operating voltage Ue	1-4. Switch position: 250 VAC
Installation	Vertical
Approach direction	longitudinal, parallel to attachment surface
Approach speed	1-4. Switch position: 60 m/min
Switch position spacing	12 mm
Connection type	1-4. Switch position: Screw terminal
Ambient temperature	-5...85 °C
IP rating	IP67
Approval/Conformity	CE, WEEE - BALLUFF USA

DANE TECHNICZNE

Data wygenerowania podsumowania: 21.06.2026r, g. 20:33