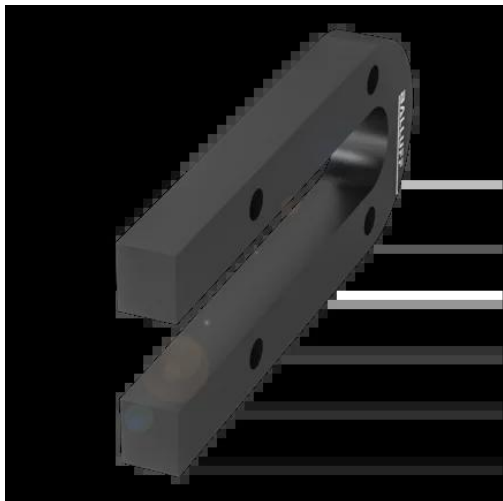




Czujnik położenia w formie prętowej (BAM0143) - Balluff



Numer artykułu SKU:
OC-BALLUFF008500

Numer artykułu producenta:

Tylko na zamówienie

BALLUFF

OPIS PRODUKTU

Charakterystyka

| | |
|-----------------------|---------------------------------------|
| Zasada działania | Magnes do przetworników BTL prętowych |
| Materiał | Aluminium |
| Wymiary | Ø 32 x 8 mm |
| Średnica wewnętrzna | 13.0 mm |
| Temperatura otoczenia | -40...85 °C |

DANE TECHNICZNE

Nr kat.

OC-BALLUFF008500