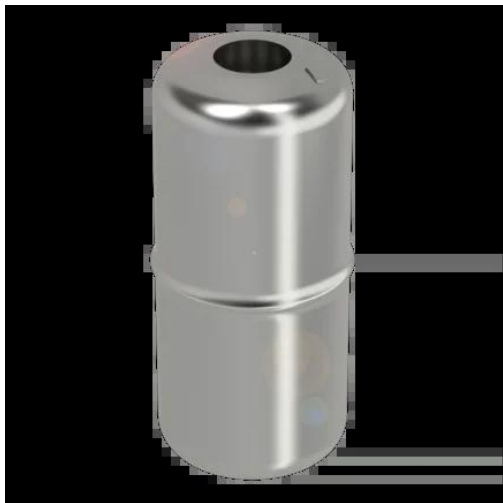




## Czujnik położenia w formie prętowej (BAM01A2) - Balluff



**Numer artykułu SKU:  
OC-BALLUFF008503**

Numer artykułu producenta:  
-----

Tylko na zamówienie

**BALLUFF**

### OPIS PRODUKTU

## Charakterystyka

Zasada działania	Magnes do przetworników BTL w formie pływaka
Materiał	Stal nierdzewna (1.4404)
Wymiary	Ø 31 mm/Ø 11.7 mm x 69 mm
Średnica wewnętrzna	11.7 mm
Temperatura otoczenia	-20...130 °C

### DANE TECHNICZNE

Nr kat.

OC-BALLUFF008503