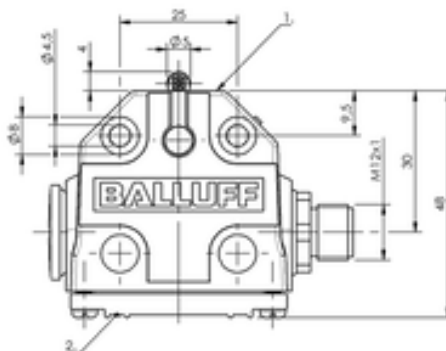
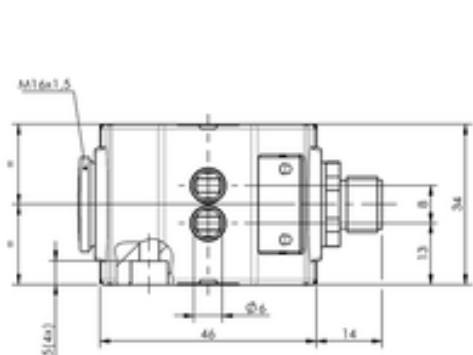




Przełącznik wielopozycyjny, mechaniczny, seria BNS (BNS0520) - Balluff



Numer artykułu SKU:
OC-BALLUFF006955

Numer artykułu producenta:

Tylko na zamówienie

BALLUFF

OPIS PRODUKTU

Charakterystyka

Materiał obudowy	Aluminium, Anodowane
Liczba pozycji przełączania	2x rolka
Wersja	Styk szybko sprawny
Zasada działania	1-2. Miejsce przełączania: Parametry mechaniczne
Prąd ciągły	1-2. Miejsce przełączania: 4 A
Znamionowe napięcie pracy Ue	1-2. Miejsce przełączania: 24 V DC
Montaż	Pionowo
Kierunek najazdu	wzdłuż, równoległe do powierzchni przykręcenia
Prędkość najazdu	1-2. Miejsce przełączania: 60 m/min
Rodzaj przyłącza	1. Miejsce przełączania: Złącza wtykowe
Temperatura otoczenia	-5...85 °C
Stopień ochrony	IP67
Dopuszczenie / Zgodność	CE, UKCA, WEEE

DANE TECHNICZNE

Nr kat.

OC-BALLUFF006955