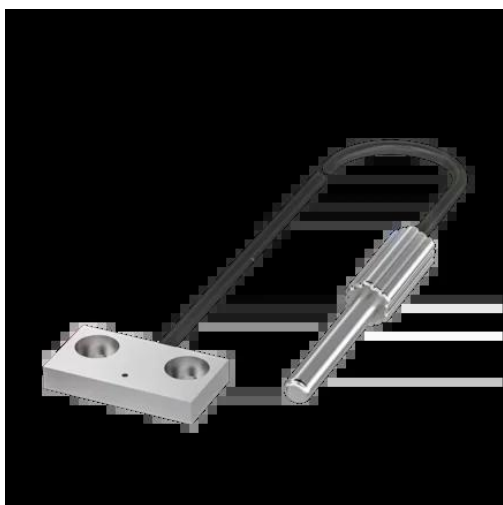




## Czujnik światłowodowy (BFO00C7) - Balluff



**Numer artykułu SKU:  
OC-BALLUFF008703**

Numer artykułu producenta:  
-----

Tylko na zamówienie

**BALLUFF**

## OPIS PRODUKTU

### Charakterystyka

Wersja	0.5 mm, 90°
Zastosowanie	Do światłowodowych urządzeń bazowych BFB
Urządzenie wzorcowe	BFB 75K-001-..
Typ materiału światłowodu	PMMA
Długość przewodu L	2 m
Materiał płaszcz	PE
Temperatura otoczenia	-40...70 °C
Materiał światłowody	Mosiądz niklowane, Aktywna powierzchnia
układ światłowodów	Ø 0.5 mm, Powierzchnia aktywna
Stopień ochrony	Pojedynczy światłowód IP65

## DANE TECHNICZNE

Nr kat.

OC-BALLUFF008703