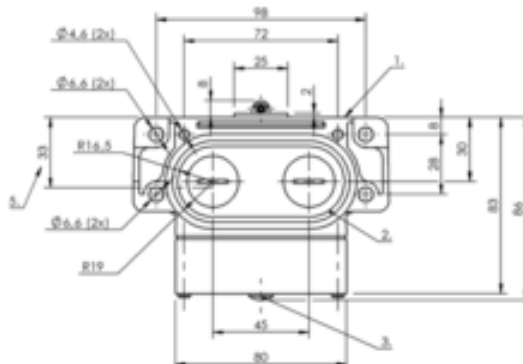
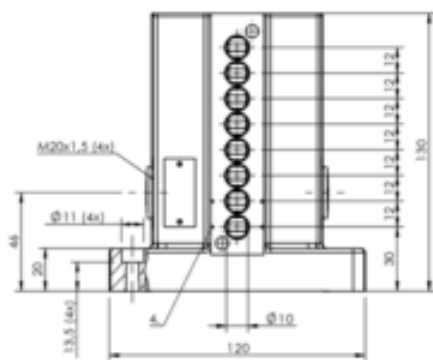




Przełącznik wielopozycyjny, mechaniczny z funkcją bezpieczeństwa, seria BNS (BNS01FZ) - Balluff



Numer artykułu SKU:
OC-BALLUFF017273

Numer artykułu producenta:

Tylko na zamówienie

BALLUFF

OPIS PRODUKTU

Charakterystyka

Materiał obudowy	Aluminium, Anodowane
Liczba pozycji przełączania	8x rolka
Wersja	Bezpieczeństwo DIN EN 60204-1
Zasada działania	1-8. Miejsce przełączania: Parametry mechaniczne
Prąd ciągły	1-8. Miejsce przełączania: 6 A
Znamionowe napięcie pracy Ue	1-8. Miejsce przełączania: 250 VAC
Montaż	Pionowo
Kierunek najazdu	wzdłuż, równoległe do powierzchni przykręcenia
Prędkość najazdu	1-8. Miejsce przełączania: 60 m/min
Rodzaj przyłącza	1-8. Miejsce przełączania: Przyłącze śrubowe
Temperatura otoczenia	-5...85 °C
Stopień ochrony	IP67
Dopuszczenie / Zgodność	CE, UKCA, CCC, WEEE

DANE TECHNICZNE

Nr kat.

OC-BALLUFF017273

Data wygenerowania podsumowania: 21.06.2026r, g. 22:31