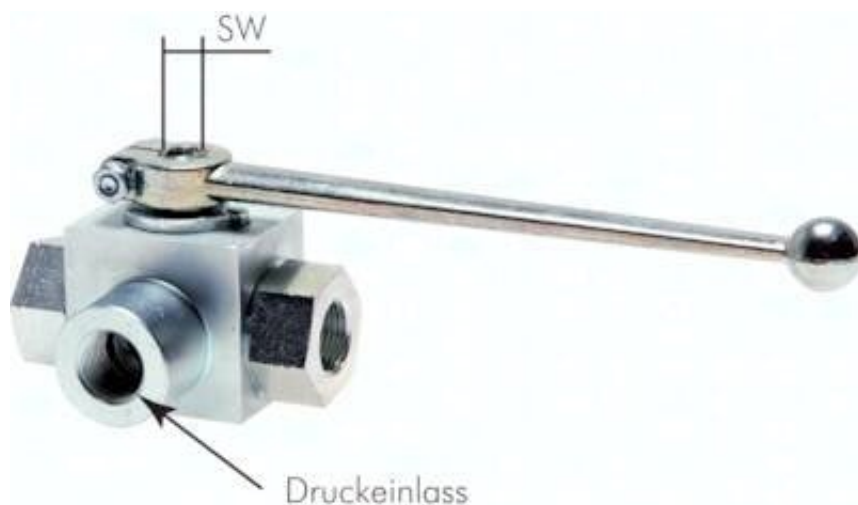




## Zawór 3-drogowy kulowy hydrauliczny, typ T, G 1 1/4", PN350



**Numer artykułu SKU:  
KH3/114THD**

Numer artykułu producenta:  
-----

Czas wysyłki: 24-48h



### OPIS PRODUKTU

## Zastosowanie:

Zawory kulowe hydrauliczne 3-drogowe są stosowane w hydraulice siłowej do odcinania przepływu oleju hydraulicznego lub do sterowania kierunkiem jego przepływu w układzie L lub T.

#### Materiały:

korpus: stal ocynkowana, kula: stal chromowana na twardo, uszczelka: POM / NBR, rączka: odlew ciśnieniowy z cynku (od wielkości DN 20: rączka prosta - aluminium, zakrzywiony - stal ocynkowana)

#### Zakres temperatury:

-10°C do +80°C

#### Medium robocze:

oleje hydrauliczne, olej opalowy, woda - tylko po uzyskaniu zgody od producenta

#### Uwaga:

Ciśnienie wejściowe podłączać tylko do otworu środkowego.

#### Przełączanie pozycji:

Zmiana odbywa się poprzez przesunięcie rączki zgodnie z tabelą do pozycji T4. Standardowa pozycja dla otworu T to pozycja T1.

#### Opcje wykonania:

gwint NPT - **NPT**, zwiększanie ciśnienia ze wszystkich 3 stron (PN 400, dla wielkości od G 1/2: PN 350), korpus oksydowany - **D3**

## DANE TECHNICZNE

Waga	2,2 kg
Gwint	1-1/4
Rodzaj gwintu	G
Wykonanie	
Wymiar pod klucz SW	14 mm
Sposób sterowania	ręczny
DN	25 mm
PN	0 do 315 bar
Sposób podłączenia	zawór gwintowany
Połączenie dróg dla zaworu 3-drogowego	typu T

Nr kat.

KH3/114THD

Data wygenerowania podsumowania: 05.06.2026r, g. 15:57